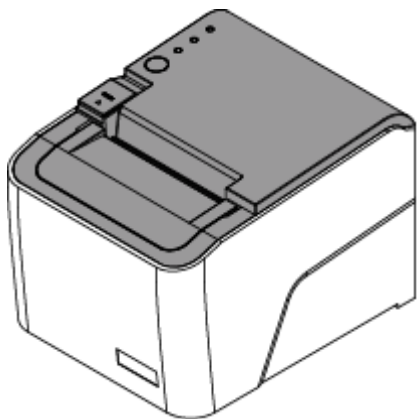


PRP-250

サーマルレシートプリンター

取扱説明書



本機をご使用になる前に、必ず本書をお読みください。また、本書はお読みになった後、いつでも見られるところに大切に保管してください。

目次

A. はじめに.....	1
B. 製品概要.....	5
梱包品.....	7
仕様一覧.....	8
外観図.....	10
C. パソコンにプリンターを接続する.....	14
電源を接続する.....	14
コントロールボタンの操作.....	15
ロール紙の取り付け/取り外し.....	18
ロール紙仕切り板の取り付け.....	19
セルフテスト.....	20

付属別ユーティリティ/ドライバーは下記ダウンロードページからご覧いただけます。

<http://www.fksystem.com/download.html>

A. はじめに

このたびは PRP-250 をお買い上げいただきありがとうございます。

本機を使用される前に必ず本書をお読みください。なお、

本書はお読みになった後も大切に保管してください。

安全上のご注意

本製品をお使いいただく方や他の人々への危害、財産への損害を未然に防ぐために、必ずお守りいただきたい事項を説明しております。

本体についての警告

火災、故障、感電、窒息の原因となりますので、以下のことを必ずお守りください。

- 分解、改造しないでください。
内部の点検、調整、修理は、お買い上げの販売店にご依頼ください。
(お客様による分解、改造により故障した場合は、保証期間内でも有料修理となります。)
- 落としたり、踏んだり、強い衝撃を与えないでください。
- ロールカバーを持って、持ち上げないでください。
カバーがはずれて本機が落下する恐れがあります。
コーヒーやジュースなどの飲み物、花瓶の水をかけるなど、水で濡らさないでください。(水没により故障した場合は、保証期間内でも有料修理となります。)
- 異物が本機に入った状態で使用しないでください。
万一、本機が破損したり、本機に水などの液体や異物が入った場合は、速やかに本機の電源スイッチを切り、電源コードをコンセントから抜き、お買い上げの販売店にご連絡ください。
- 梱包用の袋をかぶらないでください。

- 本機が入っていた袋は、お子様がかぶって遊ばないように、手の届かない所に保管または廃棄してください。かぶって遊ぶと窒息の恐れがあります。
- 雷が鳴った場合、雷からの衝撃を避けるために使用をすぐに止め、電源コードを抜いてください。
- プリントヘッドの近くは、ご使用中とても熱くなりますので直接手で触らないでください。
- 使用後もしばらくは熱を帯びていますので直接触らないでください。
- 本機を片手で持たないでください。
片手で持つと落下の危険性があります。
(落下や強い衝撃により故障した場合は、保証期間内でも有料修理となります。)
- 使用中や保管時に異臭を感じたり、発熱・変色・変形、その他今までと異なることに気がついたときは、電源コードをコンセントから抜き、すぐに使用を中止してください。

電源コードについての警告

火災、故障、感電の原因となりますので、以下のことを必ずお守りください。

- 必ず付属の電源コードを使用してください。
- 指定された電圧(100V-240V)以外では使用しないでください。
- タコ足配線はしないでください。
- 電源コードやプラグなどを傷つけたり、加工しないでください。また、家具などの重いものを乗せたり、無理に曲げたり、引っ張ったりしないでください。
- 電源コードが傷ついたときは、使用しないでください。
- 濡れた手で電源コード、プラグに触れないでください。
- プラグは根元まで確実に差し込んでください。また、ゆるみのあるコンセントには差し込まないでください。

本体についての注意

- 本機は、コンセントに近く、電源プラグを抜きやすい所に設置して使用してください。

電源コードについての注意

- 長期間ご使用にならないときは、安全のために必ず電源コードをコンセントから抜いてください。
- コンセントへの抜き差しは、電源プラグを持って行ってください。

カッターについて

けがをする恐れがありますので、以下のことを必ずお守りください。

- カッターユニットのカッター刃には直接手を触れないでください。
- カッターユニットが動作しているときは、ロールカバーを開けないでください。
- カッターユニットに余分な力を加えないでください。

設置・保管場所について

- 本機をぐらついた台の上や高い棚の上など不安定な場所に置かないでください。倒れたり、落下して、けがをする恐れがあります。
- 本機の上に重いものを置かないでください。バランスが崩れて倒れたり、落下して、けがをする恐れがあります。

ロール紙について

- ロール紙の取扱いにはご注意ください。
ロール紙を落とすと部品が破損して使用できなくなる恐れがあります。
- ロール紙は、感熱紙を使用しているため、日光や熱などにより、ラベルの色あせが進行します。屋外や耐久性が必要とされるラベル用途には推奨できません。
- ラベルを貼り付ける場所や物の材質、環境条件などによっては、ラベルの色が変わる、はがれる、または、はがした際に糊が残る、ラベルの色が移る、はがれない、下地がいたむなどの不具合が生じることがあります。貼り付ける場所や物の材質や使用目的を確認し、あらかじめ目立たない部分でテストしてからご使用ください。

使用上のご注意

本体について

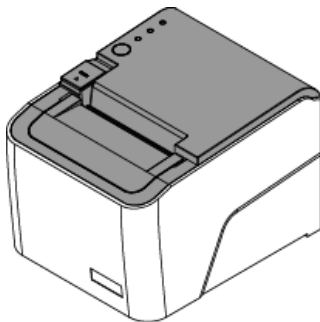
- 本機はテレビやラジオの近くに置くと、誤動作する可能性があります。電磁妨害のもとになる機器の近くには設置しないでください。
- 直射日光の当たる場所、火器・暖房器具の近くなど温度の極端に高い場所や低い場所、湿気やほこりの多い場所での使用、保管は避けてください。使用温度範囲は、5℃～35℃です。
- 本機のお手入れには、特別な場合を除きシンナー、ベンジン、アルコールなどの有機溶剤は使用しないでください。塗装がはがれたり、傷の原因となります。本機の汚れは、柔らかい乾いた布で拭いてください。
- ラベル排出口や USB ポート、シリアルポート、LAN ポートに物を入れたり、ふさいだりしないでください。
- 印刷するときは、ロールカバーを必ず閉めてください。
- 同梱しているケーブルのみを使用してください。

B. 製品概要

製品紹介

このたびは PRP-250 をお買い上げいただきありがとうございます。

本機は黒白の 2 トーンでデザインされた 1 台になっています。



製品構成

製品名 PRP-250

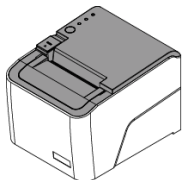
印字方式 サーマル印字方式

対応インターフェース シリアルインターフェース(RS-232C)
USB インターフェース
Ethernet インターフェース・静音設計

特長

- 2色でデザインされたコンパクトな設計
- オートカッター搭載
- キャッシュドローア接続対応（RJ-11 接続）
- ESC/POS コマンド対応
- Windows8 への動作もサポート
- ロール紙の簡単設置/紙詰まり防止設計

梱包品



プリンター
本体



AC/DC アダプタ



電源ケーブル



USB プリンター
ケーブル



サンプルロール紙



ロール紙ガイド



ロール紙仕切り板※
58mm ロール紙に使用
します



製品保証書



ユーティリティ CD

* 本ユーティリティ CD にドライバーが入っております
手順に従ってインストールを行ってください

仕様一覧

光学仕様		
印字方式	ラインサーマル	
最大印字速度	200mm/秒	
プリント フォント	アスキーモード	ANK Font. フォント A: 12 x 24 dots, フォント B: 9 x 17 dots
	グラフィックフォント	24 x 24 dots
ドット密度 (解像度)	576 dots/line or 512 dots/line	
対応文字 *	英数字	
印字桁数	48 (フォント A) / 64(Font B)	
印字幅	最大 72mm	
ロール紙 幅	79.5mm ± 0.5mm	
ロール紙 直径	83mm 以下	
ロール紙 厚さ	0.06 ~ 0.08mm	
対応 OS	Win 2000/Win 2003/ Win XP/ Win Vista/Win 7/Win 8, compatible with EPSON and SAMSUNG	
インターフェースコマンド	ESC/POS コマンド対応	

* 仕様は改良のため予告なく変更される場合がございます。

インターフェース	
I/O インターフェース	RS232CSerial, Ethernet, USB
キャッシュドロア	DC 24V/1A, 6-Wire RJ-11

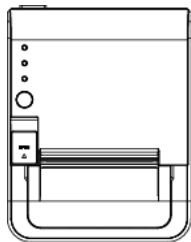
コントロールパネル	
インジケータ	オーディオ, LED
オートカッター	パーシャルカット
紙切れサイン	LED&ブザー
オーバーヒート防止サイン	LED

その他	
入力電源	24VDC/2.5A (External Adapter: 100~240VAC 50/60Hz)
カラー	2 トーン(黒白)
EMI 規格	FCC / CE / WEEE / RoHS
重量	1400g (ケーブルを除く)
寸法 (mm)	180(L) x 140(W) x 126(H)
動作温度	5° C ~ 35° C
動作湿度	10% ~ 80% RH (結露しないこと)
保管温度	-10° C ~ 60° C
保管湿度	10% ~ 90% RH (結露しないこと)

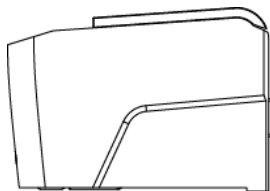
*仕様は改良のため予告なく変更される場合がございます。

外觀圖

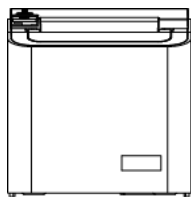
製品外觀



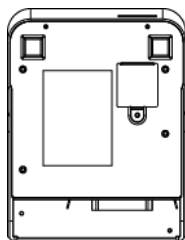
上面



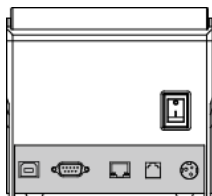
橫面



前面

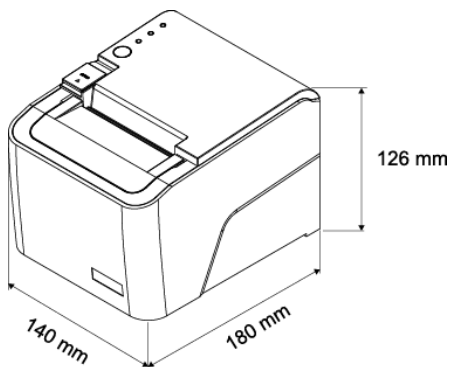


底面

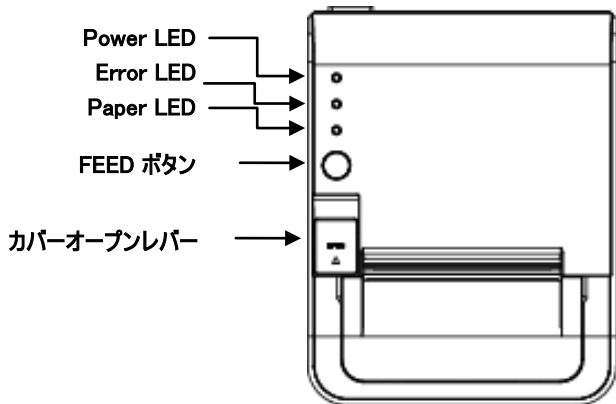


背面

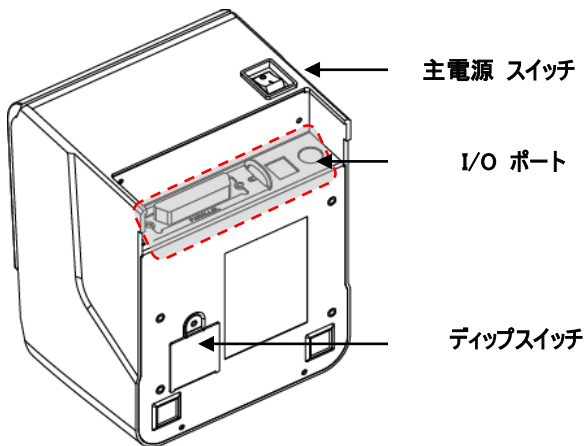
外形寸法



コントロールパネル

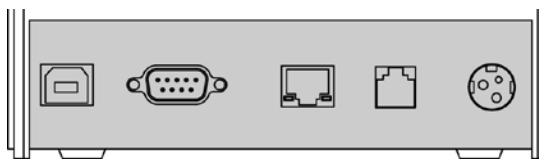


I/O ポート& スイッチ



I/O ポート詳細

RS-232C/USB/Ethernet 接続



USB



RS-232C



RJ-45



RJ-11



PWR



*プリンターケーブル

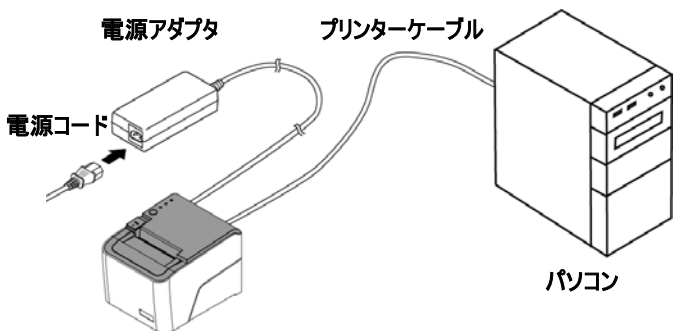
キャッシュ
ドロー

電源
アダプタ

C. パソコンにプリンターを接続する

電源を接続する

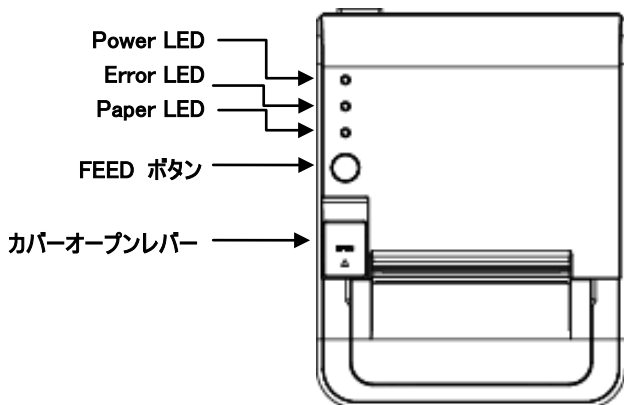
PC に接続する前に必ず梱包品が全て揃っているかご確認ください。
必ず付属の電源コード/アダプタをご使用下さい。



プリンター本体

1. 主電源スイッチが切れていることを確認します。
(○が押されている状態がオフになります)
2. 電源アダプタのプラグをプリンター本体に接続します。
3. プリンターケーブル (RS-232C, USB, RJ-45) を使用するパソコンとプリンター本体に接続します。
4. 電源コードを電源アダプタに繋げた後にプラグをコンセントに接続します。
5. キャッシュドローアをご使用の場合、コネクタケーブル (RJ-11) をプリンター本体に接続して下さい。

コントロールボタンの操作



コントロールボタン

FEED ボタン:

FEED ボタンを押すと、ロール紙が送り出されます。
主電源スイッチがオフの状態で

カバーオープンレバー:

カバーオープンレバーを引くとロール紙カバーが開きます。

ディップスイッチ(12 ページ参照):

※白色が上の場合が ON になります



番号	機能	ON	OFF
1	ペーパーカット	無効	有効*
2	ピープ音	有効*	無効
3	印刷濃度	濃い	薄い*
4	2 バイト文字設定	無効	有効*
5	印字桁数	42	48 *
6	カット時の キャッシュドローア設定	カット + オープン*	カット のみ
7 & 8	ボーレート設定	下図を参照	

“*” マークはデフォルト値になっております。

ボーレート設定詳細 (DIP 7, DIP 8)



19200



9600



115200



38400

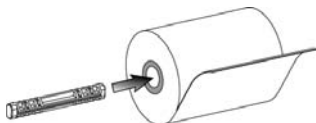
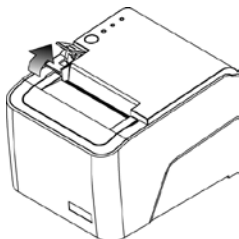
(*デフォルト値)

LED ランプ

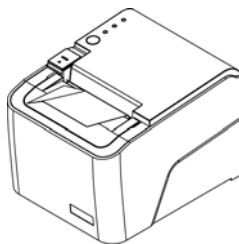
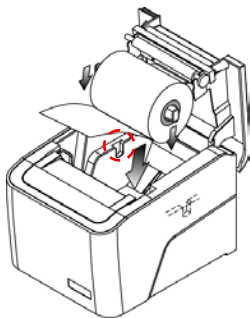
LED	ランプ	状態
Power	●	消灯 / 電源が切れています。
	●	青色点灯 / 電源が入っています。
Error	●	赤色点灯 / 次のいずれかのエラーを示します。 <ul style="list-style-type: none">・ロール紙が無くなりました・ロール紙が詰まりました・プリンターヘッドの温度が非常に高い・カッターが正常にセットされていません
Paper	●	赤色点灯 / ロール紙が無くなりました

ロール紙の取り付け/取り外し

1. カバーオープンレバーを引き、ロール紙カバーを開きます。
2. 付属ロール紙ガイドをロール紙の紙管に左右が出てくるように差し込みます。



3. プリンター本体のロール紙ガイドホルダーに図の向きにセットします。(紙の表裏が反対ですと印字しません)。
4. 用紙の先端をペーパーカッターより前に出した状態でロール紙カバーを閉めます。

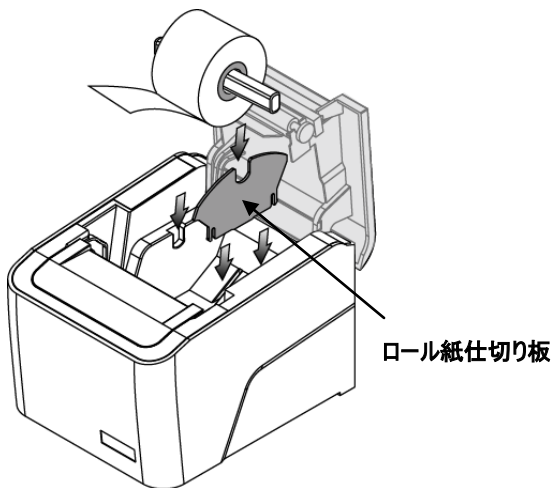


ロール紙仕切り板の取り付け

58mm ロール紙を設置する場合に使用します。

初めにプリンター本体のスロットにロール紙仕切り板を設置します。

設置後、ロール紙ガイドホルダーにセットして下さい。



セルフテスト

現在の設定状態を印刷します。

1. 主電源スイッチをオフにします。
2. FEED ボタンを押し続けた状態にします。
3. 主電源スイッチをオンにします。
4. Error LED が消灯したら FEED ボタンを離してください。

