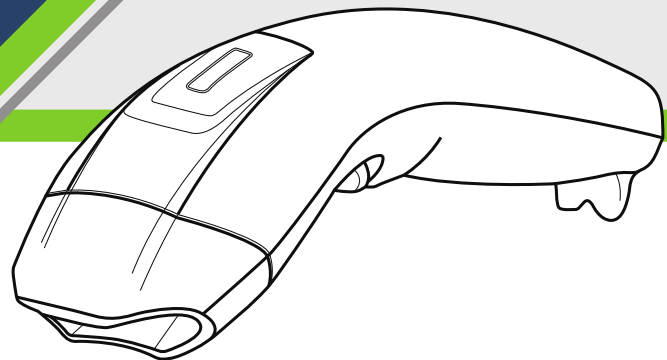


# KC-5200BT KD-5230BT

## クイックスタートガイド

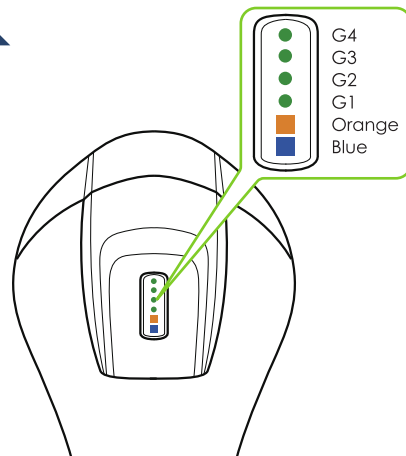


### LEDとビープ音コード

電力レベルと充電レベルを4つの緑色LEDで表示します。

電力レベル	LED1(G1)	LED2(G2)	LED3(G3)	LED4(G4)
80~100%	On	On	On	On
60~80%	On	On	On	Off
40~60%	On	On	Off	Off
20~40%	On	Off	Off	Off
Below 20%	Blinking	Off	Off	Off

充電レベル	LED1(G1)	LED2(G2)	LED3(G3)	LED4(G4)
Below 20%	Blinking	Off	Off	Off
40%	On	Blinking	Off	Off
60%	On	On	Blinking	Off
80%	On	On	On	Blinking
100%	On	On	On	On

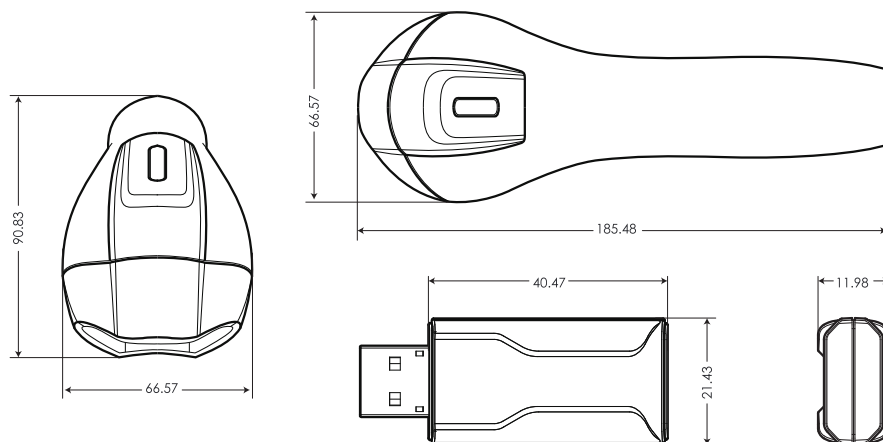


BLUE	Quickly Flashing	ペアリングモード
BLUE	Slowly Flashing	ペアリング解除
BLUE	On	ペアリング接続完了
ORANGE	Blink X1 1 Beep	スキャン成功
ORANGE	Blink When Beep 4 Beeps X3	バッテリー残量:少
ORANGE	Blinks X2 2 Beeps	スキャン成功(メモリーモード)
ORANGE	Blinks X4 4 Beeps	スキャン範囲外
ORANGE	Blink X5 5 Beeps	メモリーが満杯

### 同梱品

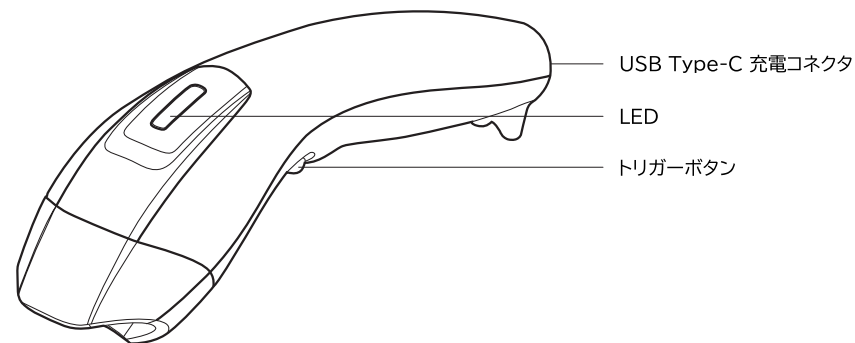
- ・スキャナー本体
- ・USB dongle
- ・電源アダプター(5V/1A)
- ・充電用Type-Cケーブル

### 外形寸法

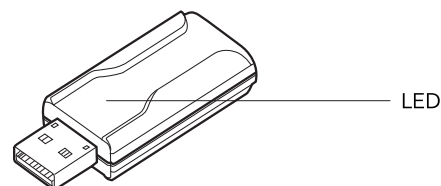


### 各部名称

#### スキャナー



#### USB dongle



### USB dongleとペアリング

1. USB dongleをコンピューターから取り外します。
2. "USB dongle-ペアリング"のバーコードをスキャンします。
3. USB dongleをコンピューターに接続します。
4. USB dongleとのペアリングが成功するとスキャナーからビープ音が鳴り、青色LEDが点滅→点灯に変わります。



USB dongle - ペアリング

### USB dongleのインターフェース



\* USBキーボード



USB-COM

### Bluetoothでモバイル端末とペアリング

コンピューターやモバイル端末とペアリングするには、以下の手順で行います。  
※以前に同じスキャナー・同じ端末でペアリングしていた場合は、端末のBluetooth設定からスキャナーのデバイス情報を削除してください。

1. ペアリング情報を消去する



2. インターフェースを選択



HIDモード

3. ペアリングモード



4. デバイスのBluetooth設定を開き、スキャナーを接続します。  
ペアリングが成功するとスキャナーからビープ音が鳴り、青色LEDが点滅→点灯に変わります。

## トリガーボタン ファンクション

[ペアリングモード(モバイル端末)にする]

- ー トリガーボタンを8秒間長押しします(長いピープ音が1回鳴ります)
- ー トリガーボタンを1回押しします(ピープ音が1回鳴ります)
- ー 青色LEDが素早く点滅して、ペアリングモードに入ります

[ペアリングを中止する]

トリガーボタンを2回押しします(ピープ音が2回鳴ります)

※USB dongleとのペアリングはトリガー操作では行えません。

## デバイス名の変更

設定バーコードを作成して、スキャンします。

%%BT\_NAME=\*\*\*\*

”\*\*\*\*”の部分がデバイス名となります。半角英数字でデバイス名を設定ください。

## iOSキーボード表示



iOSキーボード ON/OFF

この設定バーコードスキャンで  
キーボードの表示/非表示  
を切り替えます。



トリガー操作で表示 有効/無効

トリガーボタンを2回押すことで  
キーボードの表示/非表示を操作できます。  
この設定バーコードスキャンで機能の  
有効/無効を切り替えます。

## ファームウェアバージョン確認



【KC-5200BT】本体ファームウェア



【KD-5230BT】本体ファームウェア



Bluetoothファームウェア

## キーボード言語



Japan



\* US

## USBデータ転送速度

USBキーボードのデータ転送速度を設定します。数値が小さいほどデータ転送速度が速くなります。  
この設定はUSB Dongle: USBキーボードインターフェースでのみ有効です。



\* 1ms



2ms



3ms



4ms



5ms



6ms



7ms



8ms



9ms



10ms

## Bluetooth HIDモードの文字間遅延設定

送信中のデータ損失を回避するために、適した文字間遅延を設定します。  
この設定はBluetooth HIDモードでのみ有効です。



\* 1ms



5ms



15ms



25ms



35ms



45ms

## メモリーモード



メモリーモードを開始



メモリーモードを終了



保存したデータを送信



保存データ数を送信



データを全削除

## 自動電源OFF時間の設定

設定した時間を経過すると、自動で電源をOFFにします。



2minutes



\* 5minutes



10minutes



20minutes



自動電源OFF無効



電源OFF

## パイブレーション設定



有効



\* 無効

## ピープ音設定



Low



Medium



High



OFF

## 大文字/小文字の変換



\* 変換しない



すべて大文字に変換



すべて小文字に変換