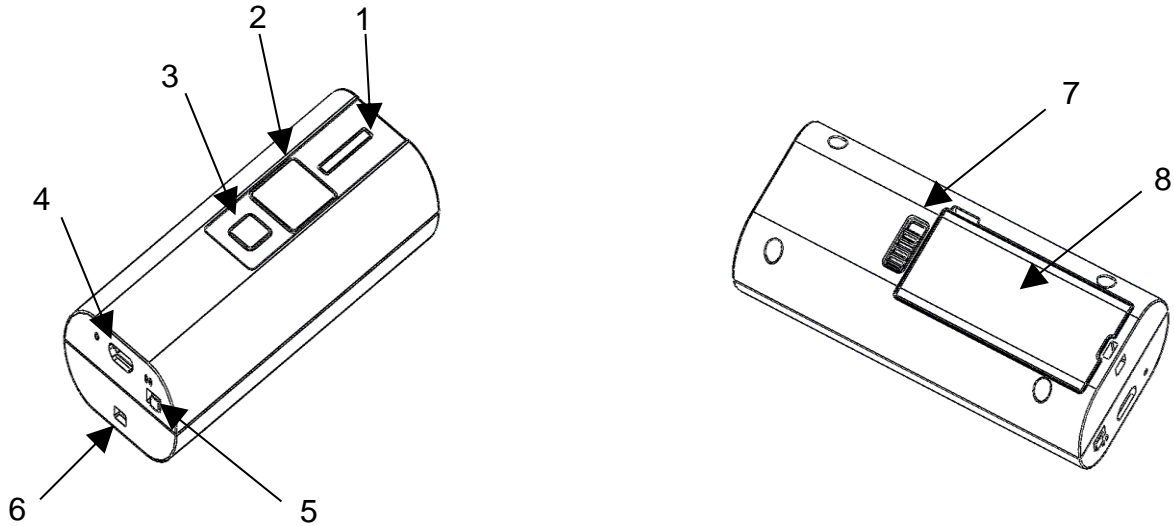


# BP-100 クイックガイド

## BP-100 各部説明:



1. LED 表示: [青色] Bluetooth モード  
[緑色] メモリー モード  
[橙色] 読み取り成功  
[赤色] USB ケーブル接続モード、電池残量低下
2. 読み取りキー : バーコード読み取り実行  
モード切り替え [Bluetooth モード ⇄ メモリーモード] (10 秒間長押し)
3. 削除キー : データ削除 (メモリーモード時)  
再ペアリング (Bluetooth モード時)(6 秒間長押し)
4. Micro USB ポート
5. 電源キー: 電源の ON/OFF
6. ストラップホール
7. バッテリーカバー ロック: 安全のため、ロックを掛けてご使用下さい。
8. バッテリーカバー

## Bluetooth モード 操作説明 :

Bluetooth モード 設定 (下記バーコード読み取りで、Bluetooth モードへ切替)  
※読み取りキー 10 秒長押しでも、モード切替が可能



Bluetooth モードに設定すると、青色 LED が 2 秒に 1 回点灯します。



HID

または



SPP (iOS には対応していません)



ペアリングモード (削除キーを 6 秒長押しでも可)



ペアリングモードでは、青色 LED がすばやく点滅します。

Bluetooth 機能を ON にして、機器検索にて表示される“BP-100”を選択します。  
接続完了するとピープ音が鳴り、青色 LED が常時点灯になります。

※対応 : iOS (HID のみ) ・ Android ・ Windows

※Bluetooth 接続範囲外になるとピープ音が鳴り、青色 LED が 2 秒に 1 回点灯に変わります。

## iOS キーボード 表示機能(iPhone, iPad 用)



ON



OFF

表示切替

下記バーコードの読み取りで、キーボードの表示・非表示が可能  
(削除キーでも、キーボードの表示・非表示が可能)



## バイブレーション on / off 機能



## メモリーモード 操作説明:

メモリーモード 設定 (下記バーコード読み取りで、メモリーモードへ切替)

※読み取りキー 10 秒長押しでも、モード切替が可能



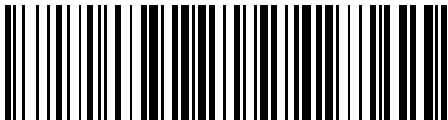
メモリーモードに設定すると、緑色 LED が 2 秒に 1 回点灯します。

※メモリーモード時に読み取ったバーコードデータは、BP-100 の内部メモリに保存されます。

## メモリー内データ アップロード 操作手順:

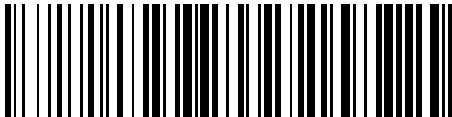
1. BP-100 と PC を Micro USB ケーブルで接続 (接続成功でピープ音)  
【注意】充電池以外(“アルカリ充電池”や“マンガン充電池”など)で使用している場合は、MicroUSB ケーブルを接続しないで下さい。
2. ドライバーインストール自動実行 (初回のみ)
3. PC にて、Word・Excel・テキストファイル等を開いた状態で、下記バーコードを読み取るとデータ転送開始

メモリーデータ 転送 (削除キーを 6 秒長押しでも可)



メモリー内データを全消去する場合、下記バーコードを読み取ります

メモリーデータ全消去



※メモリーデータ全消去は、メモリーモード時のみ全消去されます。

(誤操作を防ぐため、USB ケーブル接続時は読み取りしても全消去されません)

※データを 1 件ずつ消去する場合、削除キーを押して対象バーコードを読み取ります。

## Micro USB ケーブル 接続モード 操作説明:

Micro USB ケーブルにて PC 接続することで、通常スキャナーとして使用することができます。  
接続を解除した場合、BP-100 は接続前のモードに切り替わります。

【注意】充電池以外(“アルカリ充電池”や“マンガン充電池”など)で使用している場合は、  
MicroUSB ケーブルを接続しないで下さい。

### スリープモード 時間設定



None



5分



<60秒>



10分



120秒



20分

### 言語設定



<USA>



Czech



Italian



Hungary



French



Japan



Germany

### 注意:

- ※ 全ての充電池の使用および充電について検証および保証はしておりません。  
ご使用される充電池は、専用充電器にて充電していただく事を推奨いたします。  
(本製品で充電を行い発生した故障や不具合等については、保証対象外となります)
- ※ 充電池以外のもの(アルカリ電池・マンガン電池等)を使用している際は、  
Micro USB ケーブルを接続しないで下さい。
- ※ BP-100 を長時間使用しない場合は、電池の液漏れを防ぐため電池を外して下さい。