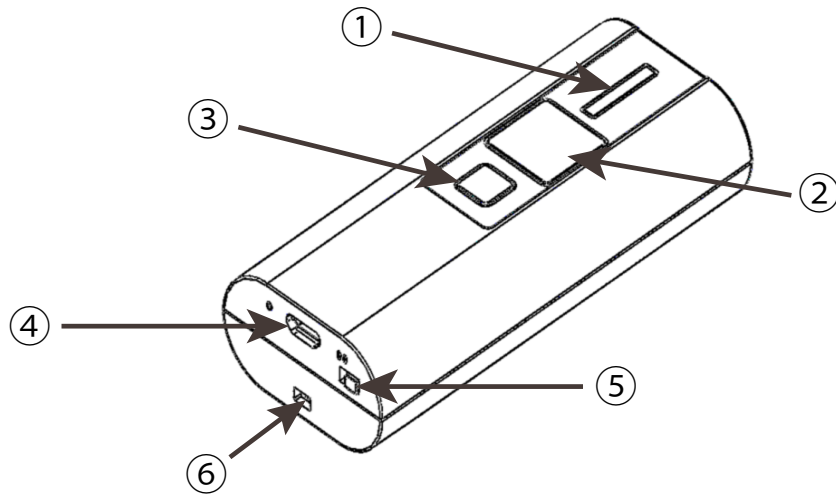


# BP-100L クイックガイド

## 各部説明



- ① LED 表示  
[ 青色 ] Bluetooth モード  
[ 緑色 ] メモリーモード  
[ 橙色 ] 読み取り成功  
[ 赤色 ] 充電中（消灯で充電完了）  
[ 赤色点滅 ] 充電残量低下（充電が必要）
- ② 読み取りボタン  
[ 押下 ] バーコード読み取り  
[ 長押し ] モード切換え（Bluetooth ⇄ メモリーモード）
- ③ 削除ボタン  
[ 押下 ] メモリー蓄積データ削除  
[ 長押し ] 再ペアリング
- ④ MicroUSB ポート  
充電および USB 接続モード
- ⑤ 電源スイッチ  
本体電源の ON/OFF
- ⑥ ストラップホール  
ストラップケーブル（付属）取り付け部

## USB 接続モード

付属の MicroUSB ケーブルを接続することで、USB 接続スキャナーとして使用することが出来ます。接続を解除した場合、接続前のモードに切り替わります。

## Bluetooth モード

Bluetooth モード設定（下記設定バーコード読み取りで Bluetooth モードへ切替え）



※ 読み取りボタン [ 長押し ] でもモード切換えが可能です。

Bluetooth モードに設定すると青色 LED が 2 秒に 1 回点滅します。



または



SPP（iOS には対応していません。）



ペアリングモード（削除ボタンを [ 長押し ] でもペアリングモードに移行します。）



ペアリングモードでは、青色 LED がすばやく点滅します。

<端末設定>

接続端末側で Bluetooth 機能を ON にして、検索機器一覧に表示されます。

正常に接続完了するとピープ音が鳴り、青色 LED が常時点灯になります。

※ 対応 OS : iOS (HID のみ)・Android・Windows

※ Bluetooth 接続範囲外になるとピープ音が鳴り、青色 LED が 2 秒間隔での点滅に変わります。

## 文字間遅延設定（Bluetooth モードのみ有効）

出力データが欠落などとして正しく出力されない場合は、以下の遅延設定時間を長めに設定してください。

※ Bluetooth モード時のみ有効（USB 接続時は反映されません。）



10ms



100ms



200ms



300ms

## スリープモード時間設定 (Bluetooth モードのみ有効)



無効



<60 秒>



120 秒



300 秒 (5 分)



600 秒 (10 分)



1200 秒 (20 分)

## iOS ソフトウェアキーボード 設定

ON/OFF 設定 (iPhone・iPad 用) 下記、設定バーコードの読み取りで ON・OFF の切替が可能です。



表示 / 非表示設定 (iPhone・iPad 用) 下記、設定バーコードの読み取りで表示・非表示の切替が可能です。



※ 削除ボタン または 読み取りボタン [ダブルクリック] でも、ソフトウェアキーボードの表示・非表示が可能です。

## メモリーモード

メモリーモード設定 (下記設定バーコード読み取りで **メモリーモード** へ切替え)



※ 読み取りボタン [長押し] でもモード切替えが可能です。

メモリーモードに設定すると緑色 LED が 2 秒に 1 回点滅します。

※ メモリーモードで読取ったバーコードデータはバーコードリーダーの内部メモリに保存されます。

## メモリー内データ アップロード方法

1. バーコードリーダー本体と PC 端末を付属の Micro USB ケーブルで接続 (※接続成功でピープ音)
2. デバイスドライバインストール自動実行 (※ 初回のみ)
3. PC 端末にて、Word・Excel・メモ帳など出力したいソフトウェアをアクティブにした状態で下記、設定バーコードを読み取るとメモリに保存したデータを転送します。

メモリー内データ転送 (削除ボタンを 6 秒間 [長押し] でも可能です。)



メモリー内データを全消去



<ご注意ください>

※ メモリーデータ全消去は、メモリーモード時のみ実行できます。

誤動作を防ぐため、MicroUSB ケーブル接続時は読み取りしても実行されません。

※ データを 1 件ずつ消去する場合は、削除ボタンを押して消去したい対象バーコードをスキャンしてください。

## USB 接続 / Bluetooth / メモリーモード 共通設定

### 起動音 ON / OFF 機能

※モード切換え時の切替音は除きます。



<起動音 ON>



起動音 OFF

### 読み取り音 ON / OFF 機能



<読み取り音 ON>



読み取り音 OFF

### バイブレーション ON / OFF 機能



### キーボード言語設定



<USA>



日本語



French



Germany



Italian



Hungary



Czech