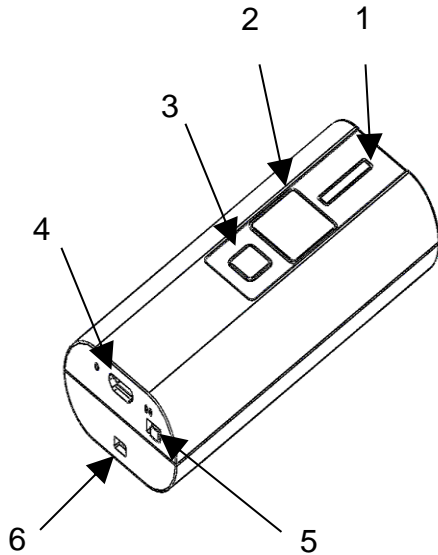


# BP-100C クイックガイド

## BP-100C 各部説明:



1. LED 表示: [青色] Bluetooth モード  
[赤色] 充電中 充電完了→消灯  
[緑色] メモリーモード  
[橙色] 読み取り成功  
※充電残量低下時: 上から 2 番目の LED が赤点滅、ビープ音連呼  
※充電切れ読取不可時: 白色 LED 点灯、ビープ音 5 回
2. 読み取りキー : バーコード読み取り実行  
モード切り替え [Bluetooth モード ⇄ メモリーモード] (10 秒間長押し)
3. ペアリングキー : データ出力 (メモリーモード時 6 秒長押し)  
再ペアリング (Bluetooth モード時 6 秒間長押し)
4. USB TypeC ポート
5. 電源キー: 電源の ON/OFF (右/左)
6. ストラップホール

## 電源の入れ方:

電源キーを ON (右) にして、読取キーを 1 回押して起動させます。

## USB 接続モード 設定方法:

USB TypeC ケーブルにて PC 接続することで、有線スキャナーとして使用することが出来ます。

接続成功時にピーブ音が鳴ります。

接続を解除した場合、BP-100C は接続前のモードに切り替わります。

## Bluetooth モード 操作説明 :

Bluetooth モード 設定 (下記バーコード読み取りで、Bluetooth モードへ切替)

※読み取りキー 10 秒長押しでも、モード切替が可能



Bluetooth モードに設定すると、青色 LED が 2 秒に 1 回点灯します。



<HID>

または



SPP (iOS には対応していません)



ペアリングモード (削除キーを 6 秒長押しでも可)



ペアリングモードでは、青色 LED がすばやく点滅します。

Bluetooth 機能を ON にして、機器検索にて表示される "BP100C-xxxxxxx (シリアル番号)" を選択します。

接続完了するとピーブ音が鳴り、青色 LED が常時点灯になります。

※対応: iOS (HID のみ)・Android・Windows

※Bluetooth 接続範囲外になるとピーブ音が鳴り、青色 LED が 2 秒に 1 回点灯に変わります。

### 表示切替 (iOS/Android)

下記バーコードの読み取りで、キーボードの表示・非表示が可能

(読み取りキーダブルクリックでも、キーボードの表示・非表示が可能)



### スリープモード 時間設定 ※Bluetooth モードのみ有効



None



<60 秒>



120 秒



5 分



10 分



20 分

## メモリーモード 操作説明:

メモリーモード時に読み取ったバーコードデータは、BP-100C の内部メモリに保存されます。  
Bluetooth モードのままでもメモリーモードに切り替えられます。

メモリーモード 設定 (下記バーコード読み取りで、メモリーモードへ切替)  
※読み取りキー 10 秒長押しでも、モード切替が可能



メモリーモードに設定すると、緑色 LED が 2 秒に 1 回点灯します。

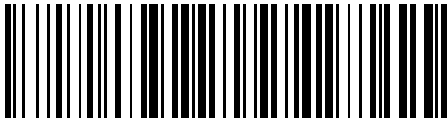
## メモリー内データ アップロード 操作手順:

1. BP-100C と PC を USBTypeC ケーブルで接続 (接続成功でピープ音)
2. ドライバーインストール自動実行 (初回のみ)
3. PC にて、Word・Excel・テキストファイル等を開いた状態で、下記バーコードを読み取るとデータ転送開始

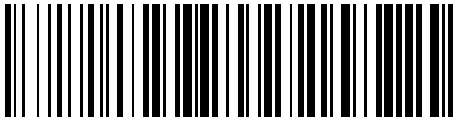
Bluetooth の場合

そのままメモリーデータ転送のバーコードを読み取るとデータが転送されます

メモリーデータ 転送 (削除キーを 6 秒長押しでも可)



メモリー内データを全消去する場合、下記バーコードを読み取ります  
メモリーデータ全消去



※メモリーデータ全消去は、メモリーモード時のみ全消去されます。  
(誤操作を防ぐため、メモリーモード時以外は読み取りしても全消去されません)

## USB モード/Bluetooth モード/メモリーモード 共通設定

### バイブレーション ON / OFF 機能



### 消音設定

※設定してから 10 秒間は他の設定を読んだり電源を切らないでください。設定が反映されない場合があります。

起動音とスキャン音を消音（ペアリング音は鳴ります）



全ての音を消音（起動音・ペアリング音・スキャン音・エラー音）



音の設定を元に戻す（すべての音が鳴るようにします）



消音設定はデフォルト設定（設定初期化）では初期化できません。

元に戻す時は上記の設定を読んでください。

### 言語設定



USA



<Japan>