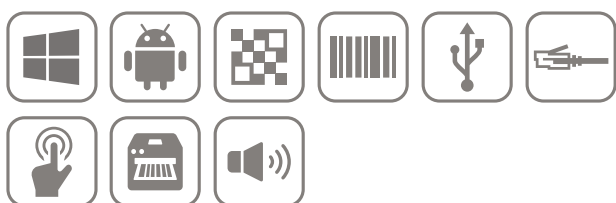


プリンター内蔵 キオスク端末

KIO-270/320



QR対応スキャナー内蔵

1D/2D コードを読み取るスキャナー内蔵
キャッシュレス決済や会員認証などに

サーマルプリンター内蔵

感熱レシートやラベルの発行が可能
クーポンや受付票の発行に

高画質フル HD 搭載

多彩な表現が可能なタッチパネル

Windows 10 IoT 搭載

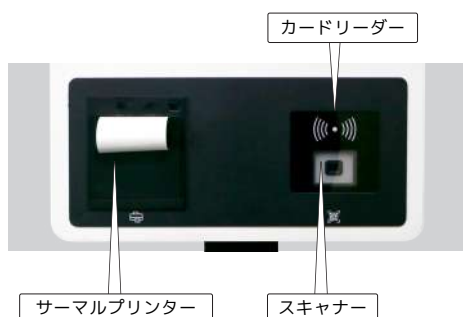
アップデートによるトラブルを回避



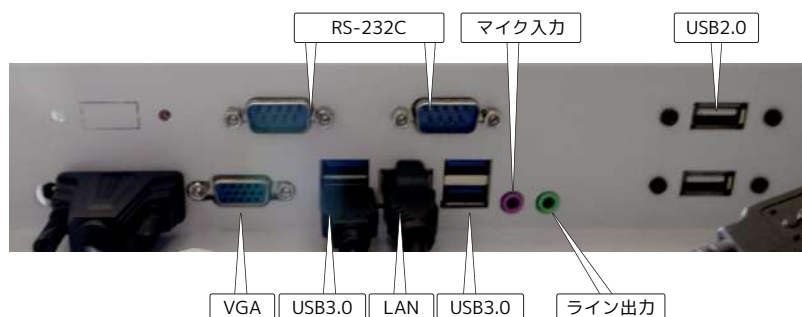
たとえばこんな使い方

設備利用料の自動精算機、デジタルサイネージ（電子看板）、
ポイント取得端末、館内案内端末、診察待ち時間確認端末、
キャッシュレス券売機、クーポン発券機、など…

フロント



I/Oポート (Windows 搭載モデル)



詳細仕様

モデル	Windows (オプション : Android)	
CPU	Intel® Celeron® J6412 2.00 GHz Processor	
OS	Windows 10 IoT	
メモリ	4G	
ストレージ	64G、128G、256G 512G (オプション)	
通信	LAN, Wi-Fi	
ディスプレイ	KIO-270 : 27 インチ LCD (1080 × 1920) KIO-320 : 32 インチ LCD (1080 × 1920)	
タッチスクリーン	280 nits (LED) PACP マルチタッチスクリーン / 10 点	
スピーカー	10W ハイパワー スピーカー ×2	
スキャナー	1D / 2D 対応	
カードリーダー	IC、ID、NFC RFID (オプション)	
プリンター	58mm (感熱ラベル / レシート)、80mm (感熱レシート)	
カメラ	WDR カメラ (オプション)	
I/O	USB 3.0 ×4, USB 2.0 ×2, RS-232(5V/12V) ×2, LAN (RJ45) ×1, VGA ×1	
外形寸法	KIO-270 : W440 × H940 × D95 mm (スタンド込み : W500 × H1730 × D400 mm) KIO-320 : W505 × H1050 × D125 mm (スタンド込み : W505 × H1750 × D400 mm)	
重量	KIO-270 : 37.5kg (スタンド込)	
電源	110-240V	
対応温度	動作時 : 0°C~50°C	保管時 : -20°C~60°C
対応湿度	動作時 : 10%~90% RH	保管時 : 10%~90% RH

※QRコード / QR Code は、株式会社デンソーウェーブの登録商標です。 ※仕様は予告なく変更する場合がございます。

FKsystem 株式会社 エフケイシステム

本社 〒462-0063 愛知県名古屋市中区丸新町212番地 / TEL 052-909-7460 (代表) 052-908-1156 (営業部) / FAX 052-909-7461
 東京営業所 〒110-0016 東京都台東区台東1丁目14番11号 藤野ビル3F / TEL 03-6803-2615 / FAX 03-6803-0981
 大阪営業所 〒550-0002 大阪府大阪市西区江戸堀 2-1-1 江戸堀センタービル B1-B18 / TEL 080-4616-7144 / FAX 06-7635-9740
 仙台営業所 〒980-0021 宮城県仙台市青葉区中央 2-2-30 日興ビル 3F-21 / TEL 080-4813-6550 / FAX 022-774-2730
www.fksystem.co.jp / MAIL houjin@fksystem.com (営業部)



WEBサイト