

1次元バーコード対応 ロングレンジスキャナー

# SG800



- 主要な 1 次元バーコード読取りをサポート
- かんたん USB 接続 USB (HID) 仕様、設定変更で USB (仮想 COM) にも対応
- 快適操作：1 ～ 50cm と広いレンジの読み取り対応
- 毎秒 500 スキャンの高速読み取りを実現
- 別売オプション スタンドを利用してハンズフリー読取りに対応  
※ 連続読取りモード
- スマホ・タブレットなどの液晶読み取りに対応
- IP42 シーリング保護設計
- GS1 Databar 読取りに対応

#### 対応スタンド・ホルダー

専用ハンズフリースタンド  
3段階の角度調整機能付き

**HOL SG-800**

※ 別売オプション品

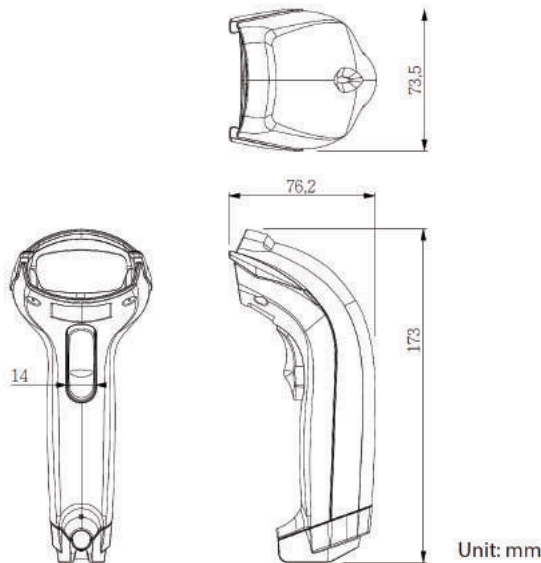


## SG800

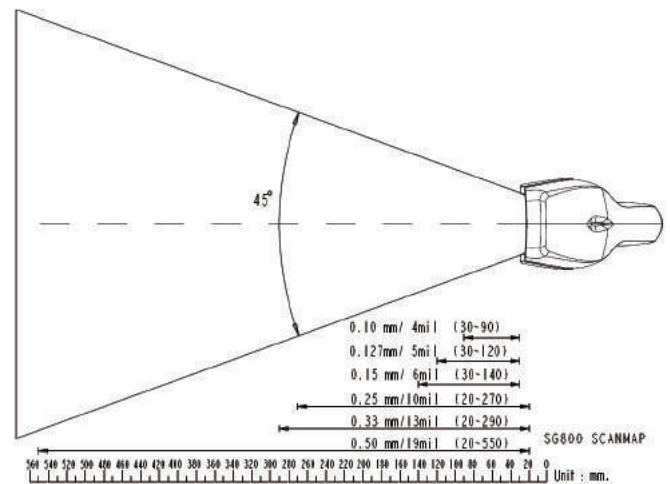
## 製品仕様

型番		SG800	
モデル	JANコード	4580298764656	
	本体カラー	ブラック	
	インターフェース	USB (HID/COM)	
読取り部	光源	Visible Red light 635±5nm LED	
	読取り方式	リニアCCDセンサー	
	スキャン速度	Smart detection, up to 500 scans per second	
	最小分解能	4mil/0.1mm@PCS90%, Code39	
	PCS値	25%	
	耐外乱光	最大100,000Lux	
	読取深度	バーコードの環境に依存します ※別表参照	
	インジケーター	LED、ピープ音	
	対応読取コード	1D	All UPC/EAN/JAN, EAN128 Code, Code39, Code 39 Full ASCII, Code32 / Italian Pharmacy, Code128, CODABAR/NW7, Interleave 25, Industrial 25, MSI/PLESSEY, Code 93, GS1 DataBar Omnidirectional & Stacked, GS1 DataBar Limited Stacked, GS1 DataBar Expanded & Stacked
		2D	-
電源仕様	電源供給	接続先より供給	
	入力電源	DC5V±5%	
	消費電力	電源ON時：140mA / 読取り時：100mA / スタンバイ時：45mA	
外形仕様	本体寸法	173mm (L) x 73.5mm (W) x 76.2mm (H)	
	重量	110g (ケーブルを除く)	
	ケーブル長さ	約 1.5m	
環境条件	対応温度	動作時：0°C to 50°C / 保管時：-20°C to 70°C	
	対応湿度	20% to 95% (結露なきこと)	
	保護等級	IP42準拠	
	衝撃耐性	1.8m からコンクリート面に自然落下し正常動作	
	素材	ABSプラスチック	
	認証	CE, FC, RoHS	

## 外形寸法図



## 読取り深度



# FKsystem

株式会社エフケイシステム

- ▼名古屋本社 〒462-0063 愛知県名古屋市北区丸新町 212 番地  
TEL: 代表 (052) 909-7460 / 営業部直通 (052) 908-1156 FAX: (052) 909-7461
- ▼東京営業所 〒110-0016 東京都台東区台東 1 丁目 14 番 11 号 藤野ビル 3F  
TEL: (03) 6803-2615 FAX: (03) 6803-0981
- 代表: support@fkssystem.com / 営業部: houjin@fkssystem.com  
■ http://www.fkssystem.co.jp

仕様は改良のため予告なく変更される場合がございます。