



SG600BT

Bluetooth 対応

無線式 1 次元バーコードリーダー



GS1 Databar 対応

- 充電 & 無線通信クレードル搭載モデル
- USB 接続で Bluetooth 非搭載のパソコンでも使用可能
- Bluetooth V2.1 Class1 対応 通信エリア最大 100m
- Windows, iOS, Android 対応 (Bluetooth HID SPP 通信)
- メモリー機能搭載、最大 30,000 件のバーコードを保存可能
- 最大読取距離 50cm / 高速読取 500 スキャン / 秒
- 医療規格バーコード GS1 Databar 読取対応



長時間作業に適した
ガンタイプ & 軽量設計

使用後は置くだけの簡単充電
充電時間約 5 時間
動作時間約 12 時間



SG600BT

Bluetooth 対応 無線式 1次元バーコードリーダー

仕様一覧

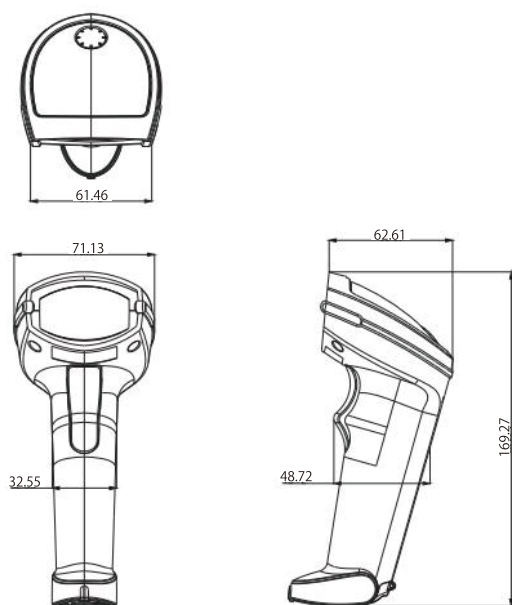
寸法

スキャナー重量	約 175g
スキャナー寸法	71mm(W) x 63mm(H) x 169mm(L)
クレードル重量	約150g
クレードル寸法	112mm(W) x 85mm(H) x 131mm(L)
カラー	ブラック

光学仕様

光源	可視光LED 635nmセンサー
センサー	リニアCCDセンサー
CPU	ARM Cortex-M3 32bit
操作周波数	8MHz
読取速度	500スキャン/秒
読取距離	500mm@20mil,PCS90%
PCS値	30%
分解能	4mil@PCS90%
読取角度	ピッチ：±10° ~65° (±5°)
(Code39/10mil/PCS90%)	スキュー：±60° (±5°)
インターフェース	USB-HID/ Bluetooth(HID,SPP)

外形寸法図



電気仕様

内蔵バッテリー	Li-Ion 3.7V/ 2600mAh
充電時間	約5時間
連続使用時間	約12時間(フル充電時)
スキャナー消費電力	読取時：200mA, スタンバイ時：50mA
クレードル消費電力	70mA
クレードル電圧	DC5V

環境仕様

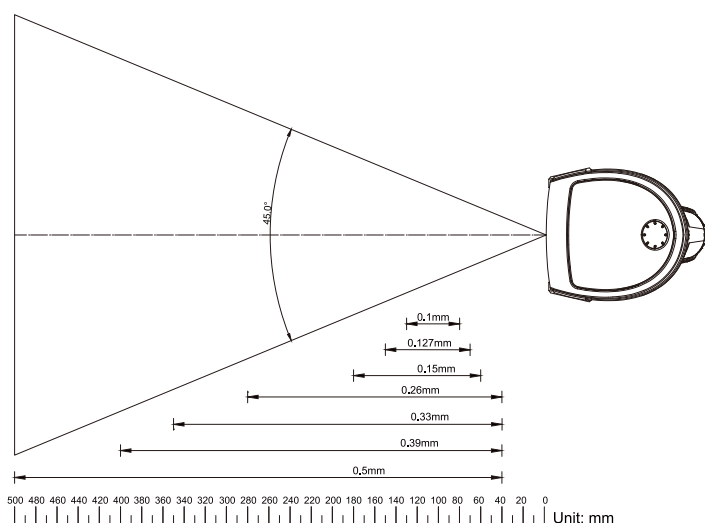
Bluetoothモジュール	Bluetooth V2.1 EDR周波数帯
周波数帯	2.402GHz~2.480GHz
通信範囲	見通し100m
動作温度	0°C ~ 50°C
保管温度	-20°C ~ 70°C
湿度	20% ~ 95%(結露しないこと)
衝撃耐性	1.5m からコンクリート面に 自然落下し、正常動作
EMC 規格	CE, FCC, TELEC

読み取りコード

Code39, Code 39 Full ASCII, Code93, Code128/GS1-128*, UPC-A, UPC-E, JAN-13, JAN-8, ISBN, Codabar(NW-7), Interleaved 2 of 5(ITF), Industrial 2 of 5, Matrix 2 of 5, Code11, GS1 Data bar(RSS-14), GS1 Data bar Limited (RSS-14 Limited), GS1 Data bar Expanded (RSS-14 Expanded)

※GS1-128 編集機能はありません。

読取解像度



仕様は改良のため予告なく変更される場合がございます。

FKsystem

株式会社エフケイシステム

〒462-0063 名古屋市北区丸新町 212 番地

TEL: 代表 (052) 909-7460 / 法人営業部直通 (052) 908-1156/ 東京営業所 (03) 6803-2615

FAX: 本社 (052) 909-7461/ 東京営業所 (03)6803-0981

代表 support@fkssystem.com / 法人営業部 houjin@fkssystem.com

http://www.fkssystem.co.jp