

POS システムのエフケイシステム

**FKsystem**

# PEN-400 F

ペン型バーコードスキャナー

PEN-400F PEN Scanner



赤色 LED フォト  
ダイオード搭載  
読取速度最大  
500 スキャン / 秒  
GS1Databar 対応



LED 光源の寿命は  
驚きの 40000 時間



ペン先でなぞって  
簡単スキャン



狭いデスクトップでも  
邪魔にならない  
スリムなボディ

<http://www.fksystem.co.jp>

# PEN-400 F

## ペン型バーコードスキャナー

### 仕様一覧

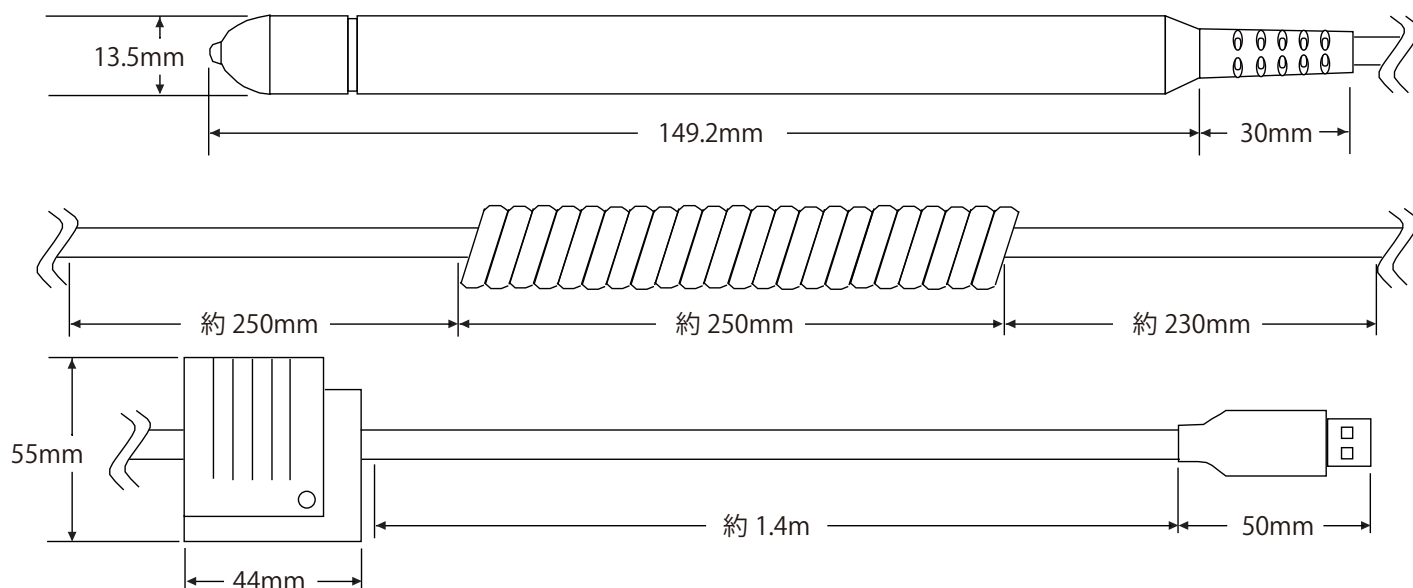
#### 寸法

重量	130g
ケーブル長さ	約 2.1m (下の図を参照)
寸法 スキャナ本体	13.5(W) x 13.5(H) x 149.2(L)
カラー / ハウジング	シルバー / メタル

#### 光学仕様

光源	接触型 LED 赤色
スキャンレート	最大 500 スキャン / 秒
分解能	0.1mm(4mil) / PCS 90%
PCS 値	40%
スキャン角度	±45° (±5°)
耐外乱光	1500 Lux
読取深度	接触タイプ
インターフェース	USB

#### 外形寸法図



#### 電気仕様

入力電源	DC5V±5%
読込時	65mA
スタンバイ時	50mA

#### 環境仕様

動作温度	0°C ~ 50°C
保管温度	-20°C ~ 70°C
湿度	20% ~ 95%(結露しないこと)
衝撃耐性	1.2m からコンクリート面に 自然落下し、正常動作
EMC 規格	RoHS

#### 読み取りコード

Code 39/32, Full ASCII Code 39, Code 128,  
Code 11, Interleaved 2/5, Industrial 2/5/IATA,  
Matrix 2/5, 中国郵便コード, Code93, MSI/PLESSEY,  
Codabar/NW7, EAN-8/JAN-13, UPC-A, EAN-13/JAN-13,  
ISBN/ISSN, RSS-14( GS1 DataBar)

仕様は改良のため予告なく変更される場合がございます。

**FKsystem**

株式会社エフケイシステム

〒462-0063 名古屋市北区丸新町 212 番地

TEL: 代表 (052) 909-7460 / 法人営業部直通 (052) 908-1156 FAX (052) 909-7461

✉ 代表 support@fkssystem.com / 法人営業部 houjin@fkssystem.com

🌐 <http://www.fkssystem.co.jp>