

ペン型スキャナー

PEN-400シリーズ

FKsystem
PC-POSのエフケイシステム

■販売・在庫管理に■

商品番号をバーコード化したり、もともとついているJANコードを利用して販売管理ソフト等で管理すれば、入力作業も劇的に早くなります！
手打ちによるミスがなくし、大幅な時間の短縮になります！

■書籍の整理に■

書籍管理専用ソフトが多く配布されています。
うっかり同じ本を買ってしまう、ということもなくなります！

■勤怠管理に■

■棚卸・商品整理に■

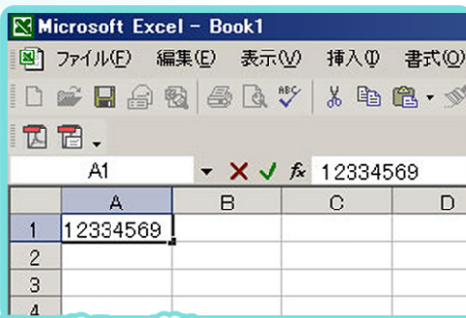
■イベント等の入出場管理に■



バーコードをなぞって読み取りを行います。



付属のペン立て型スタンドですっきり収納！



WordやExcel等に
読み取ったデータを入力できます。

■高品質・高性能

■省電力設計

■高品質ステンレスボディ

ペンタイプのスリムな形状で、狭いデスクトップでも邪魔になりません。

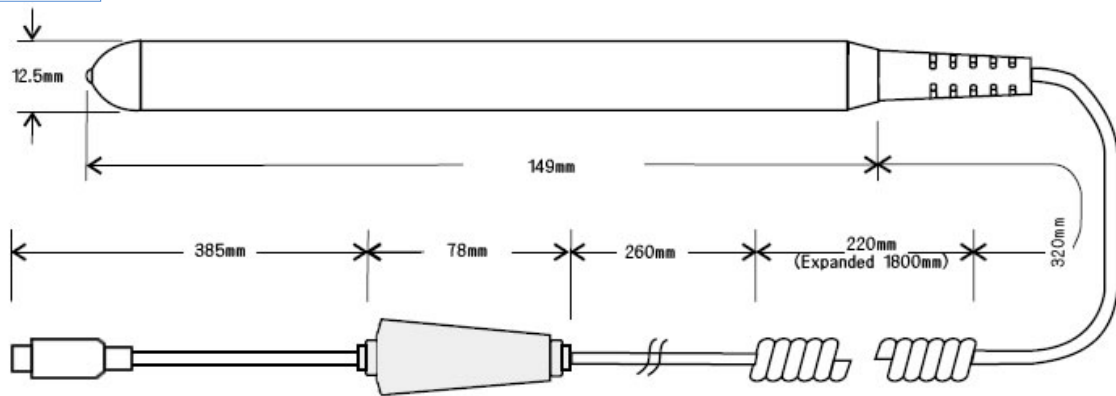
■インターフェイス：USB

■キーボードエミュレーションで認識するのでドライバー不要

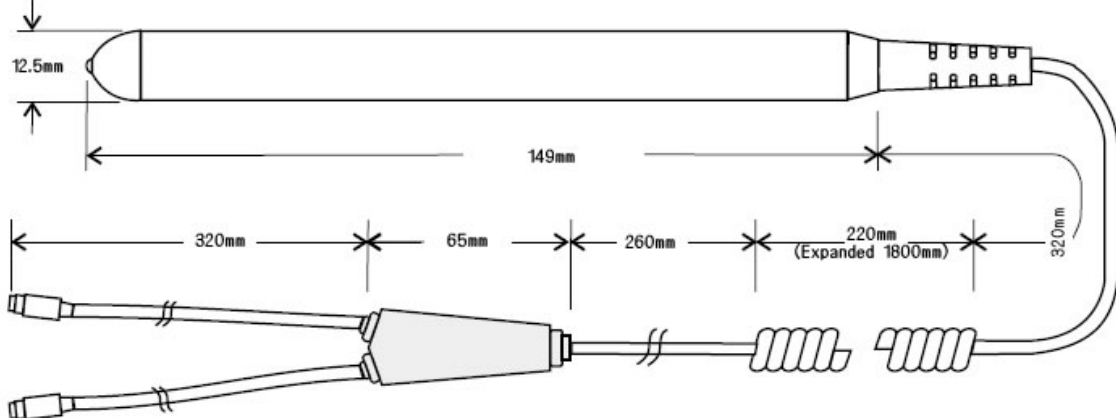
仕様 ペン型スキャナーPEN-400シリーズ	
読み取り可能コード	JAN/EAN-8, JAN/EAN-13(ISBN/ISSN) UPC-A, UPC-E0/E1, コード2+5付きWPC コード39, コード32, コード93,コード128, コード11, コードバー/NW7, IATA, industrial 2 of 5, インターリーブ2 of 5, マトリックス2 of 5, ポスト2 of 5, MSI/Plessey, UK/Plessey, Telepen その他 *EAN-128Iについては、キャラクタをそのまま出力します。 アプリケーション識別子(AI)の識別はできません。 ※JANコードのアドオン2/5桁は読み取れません。
分解能	0.1mm(4mils)
光源	可視光 赤色LED λ=660 nm
読み取り角度	0° ~45°
インターフェイス	USB、PS/2
電源	DC5V±5%
消費電力	44mA±10%
外形寸法	160mm*12.5mm
重量	約135g(ケーブル含む)
使用温度	0°C~50°C
保管温度	-20°C~60°C
落下試験	1mよりコンクリート床に自然落下後正常動作
対応OS	PS/2接続…PC/AT 互換機 全て USB接続…Windows98,Me,2000,XP,Vista,7(Macはサポート外)

各部寸法図

USB 接続



PS/2 接続



株式会社エフケイシステム

〒462-0063

愛知県名古屋市北区丸新町 212 番地

TEL 052-909-7460 FAX 052-909-7461

E-Mail support@fkssystem.co.jp

URL <http://www.fkssystem.co.jp>

<お取扱店>