

# DS-600

1次元 / 2次元対応スキャナー



- ◆QRコード/マイクロQRはもちろん、JANコードも非接触で全方位から読み取り可能
- ◆物体検知機能搭載のため、別売の専用スタンドでハンズフリーで読取作業が可能
- ◆付属CDの詳細マニュアルでISBNや新雑誌コードの読み取り設定、または読み取り後に出力する改行コードの設定等が簡単に変更可能
- ◆キーボードシミュレータプログラムが無料で付属（付属CDに収録）  
2次元バーコードの2バイト文字（ひらがな、カタカナ、漢字など日本語文字）の入力も可能
- ◆USBポートに差し込むだけの簡単接続・簡単操作

付属品：ドライバーCD、プログラミングマニュアル  
インターフェイス：USB HID/ USB COM

# DS-600

## 1次元/2次元対応スキャナー

### 仕様一覧

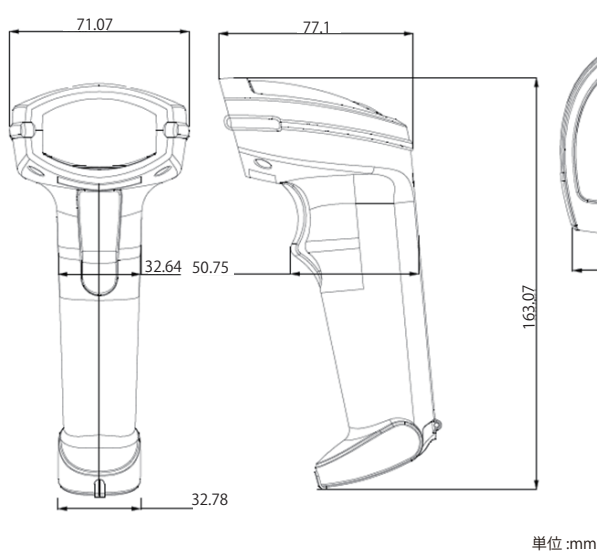
#### 寸法

重量	約 120g( ケーブルを除く )
ケーブル長さ	約 1.5m
寸法 スキャナ本体	169.3(L) x 71.1(W) x 62.6(H)
ホルダー	198(L) x 100(W) x 160(H)
カラー	ライトグレー / ブラック

#### 光学仕様

光源	可視光LED 625nm
解像度	752(H) x 480(V) pixel
分解能	1次元 0.076mm (Code39) 2次元 0.127mm(DataMatrix)
PCS値	25%以上
スキャン角度	水平±60° 垂直±60°
耐外乱光	100,000Lux
読取深度	0~500mm(バーコードに依存)
最大読取可能幅	280mm未満
インジケーター	ブザー / 緑色 LED
インターフェース	USB-HID/ USB-COM

#### 外形寸法図



#### 電気仕様

入力電源	DC5V±5%
読込時	280mA
スタンバイ時	50mA

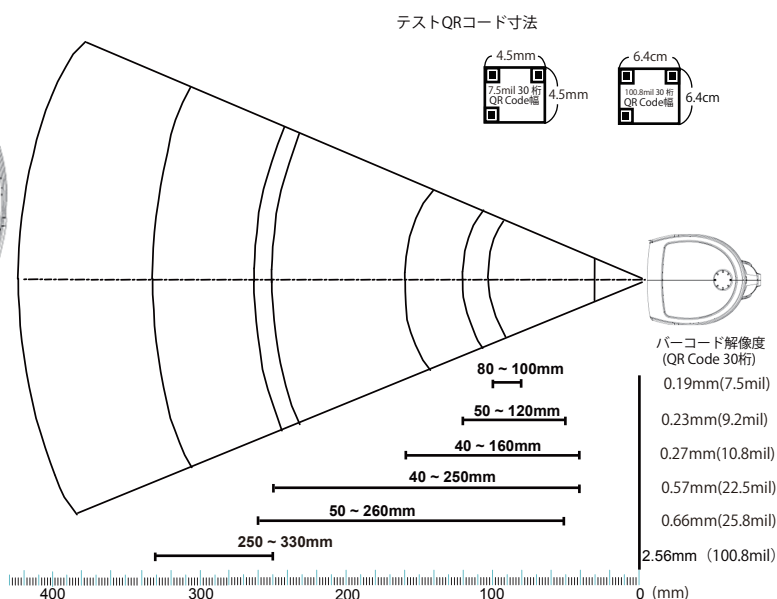
#### 環境仕様

動作温度	0℃～50℃
保管温度	-20℃～70℃
湿度	20%～95%(結露しないこと)
衝撃耐性	1.2m からコンクリート面に 自然落下し、正常動作
EMC 規格	RoHS

#### 読み取りコード

UPC-A, UPC-E, EAN-8, EAN-13, JAN-8, JAN-13, ISBN, Codabar(NW-7), Code 39, Code 93, Code 128, GS1-128, Code11, MSI, Interleaved2of 5, Matrix2of5, GS1 DataBar (Omni-direction/Limited/ ,Expanded), PlesseyTelepen QRコード, GS1 Composite, DataMatrix, PDF417, MicroPDF, MaxiCode, Aztec, Codablock A, F, TLC39

#### 読取解像度



# FKsystem

株式会社エフケイシステム

〒462-0063 名古屋市北区丸新町 212 番地

TEL: 代表 (052) 909-7460 / 法人営業部直通 (052) 908-1156 FAX (052) 909-7461

代表 support@fkssystem.com / 法人営業部 houjin@fkssystem.com

http://www.fkssystem.co.jp

仕様は改良のため予告なく変更される場合がございます。